

ID: CAT. 831 / 124

CODICE: CA0053

DESCRIZIONE

Cassetta in policarbonato semiespanso a disegno ditta Plastiroma per contenimento apparecchiature CdB Alstom, per il fissaggio a terra ci sono due soluzioni (fig.1):

- La prima è identificata con il [PLA.10.121.027.A](#) cassetta completa con il supporto di sostegno in plastica Cat. 831/006;
- La seconda soluzione è identificata [PLA.11.121.064.A](#) con il basamento in cemento (**NON FORNITO**).

MATERIALE

La cassetta è realizzata in (PC), policarbonato semiespanso.

Il PC semiespanso è un materiale utilizzato nel settore ferroviario da più di 40 anni nelle cassette da CdB e segnali.

Il supporto di sostegno è prodotto in (PP) polipropilene caricato vetro.



Figura 1



ALCUNE CARATTERISTICHE TECNICHE DEL MATERIALE

- TEMPERATURA DI ESERCIZIO:

- - 40 °C : + 80 °C

- RESISTIVITA' VOLUMETRICA:

- 10^{16} ohm*cm

- VALORE DI INFIAMMABILITA':

- Secondo norma UL94 / 94V - 0

DATI TECNICI

- DIMENSIONI DI INGOMBRO:

- 333 x 435 x 218 mm

- DIMENSIONI INTERNE:

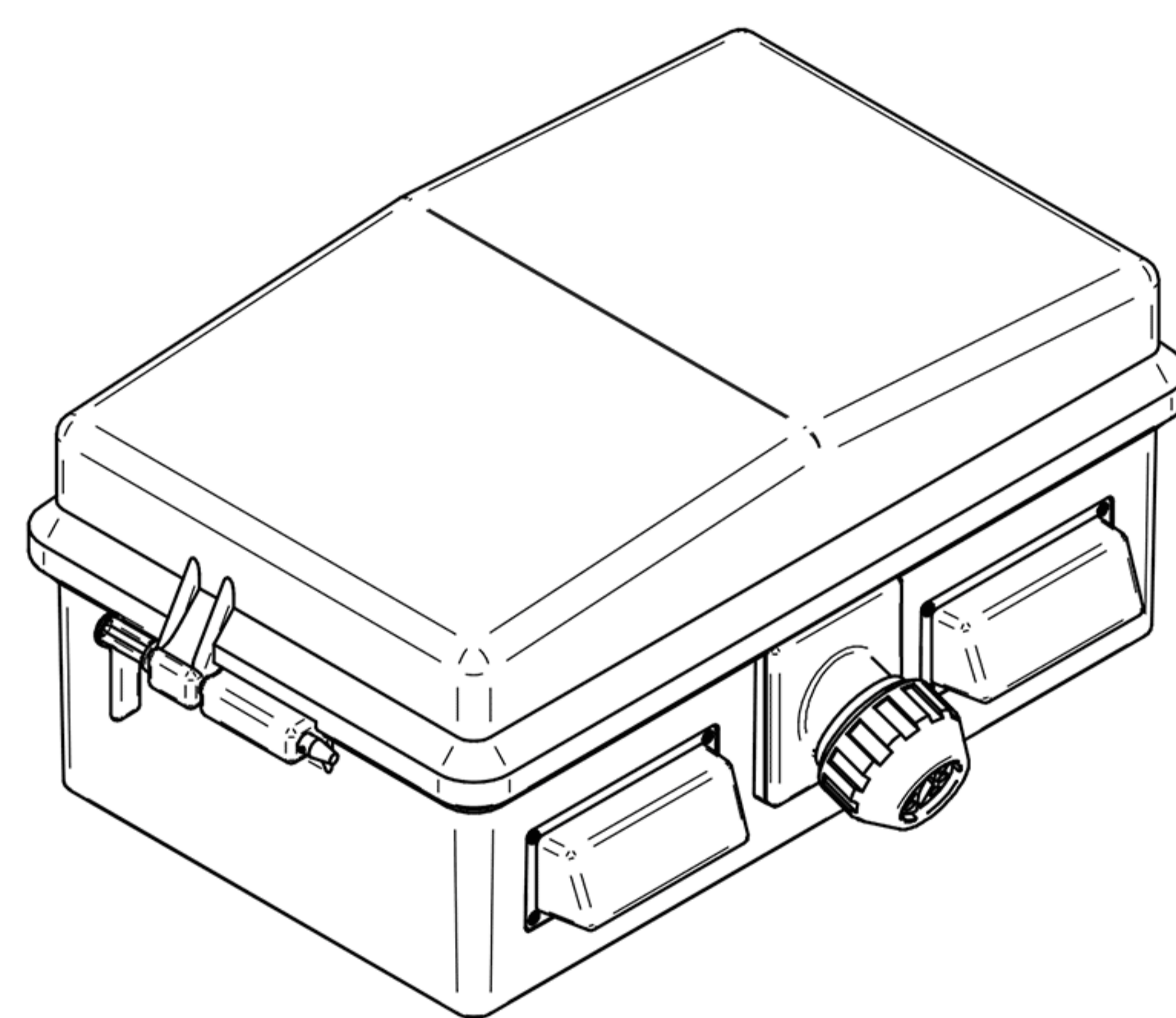
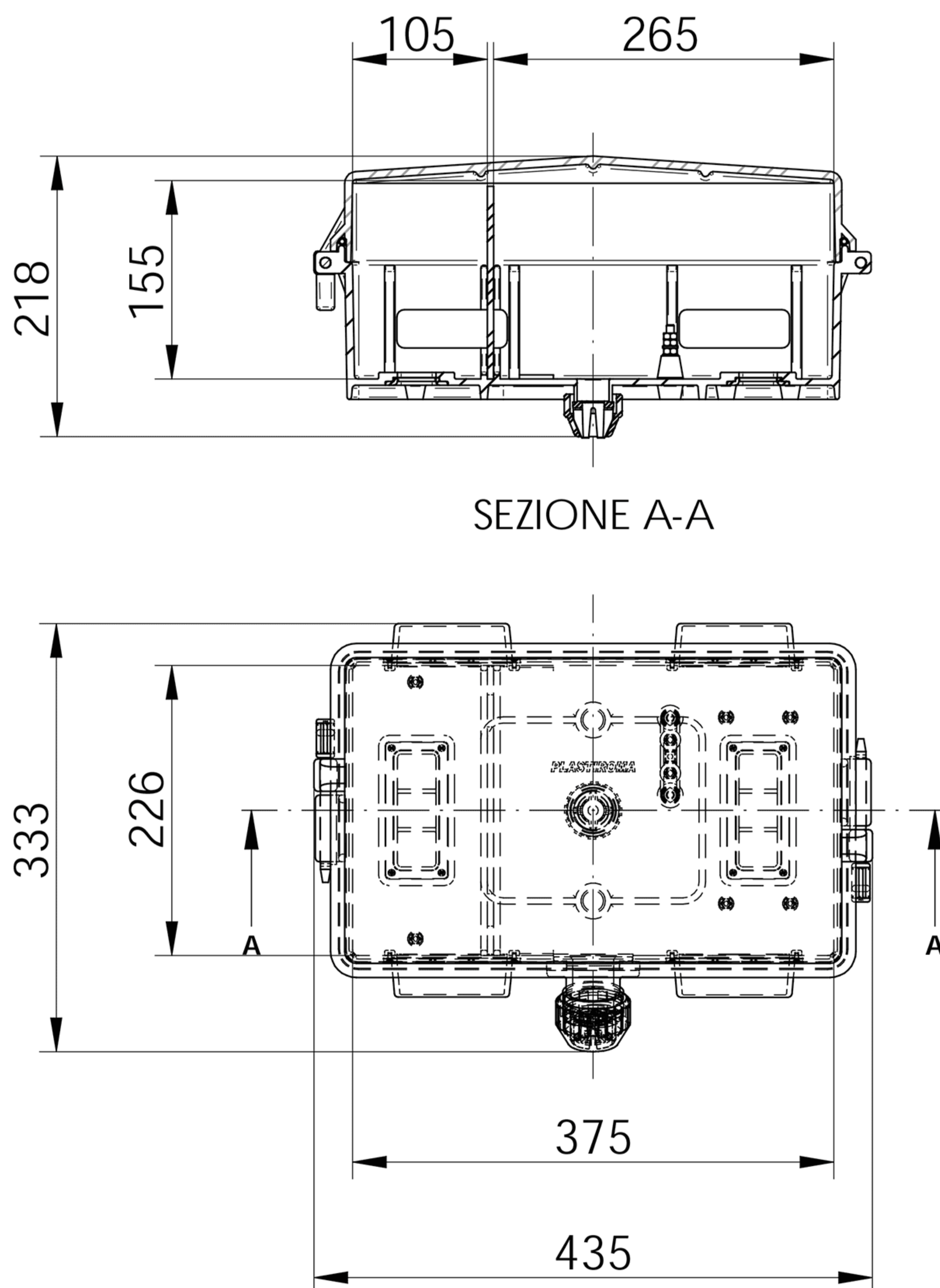
- 226 x 375 x 155 mm

- COLORE COPERCHIO:

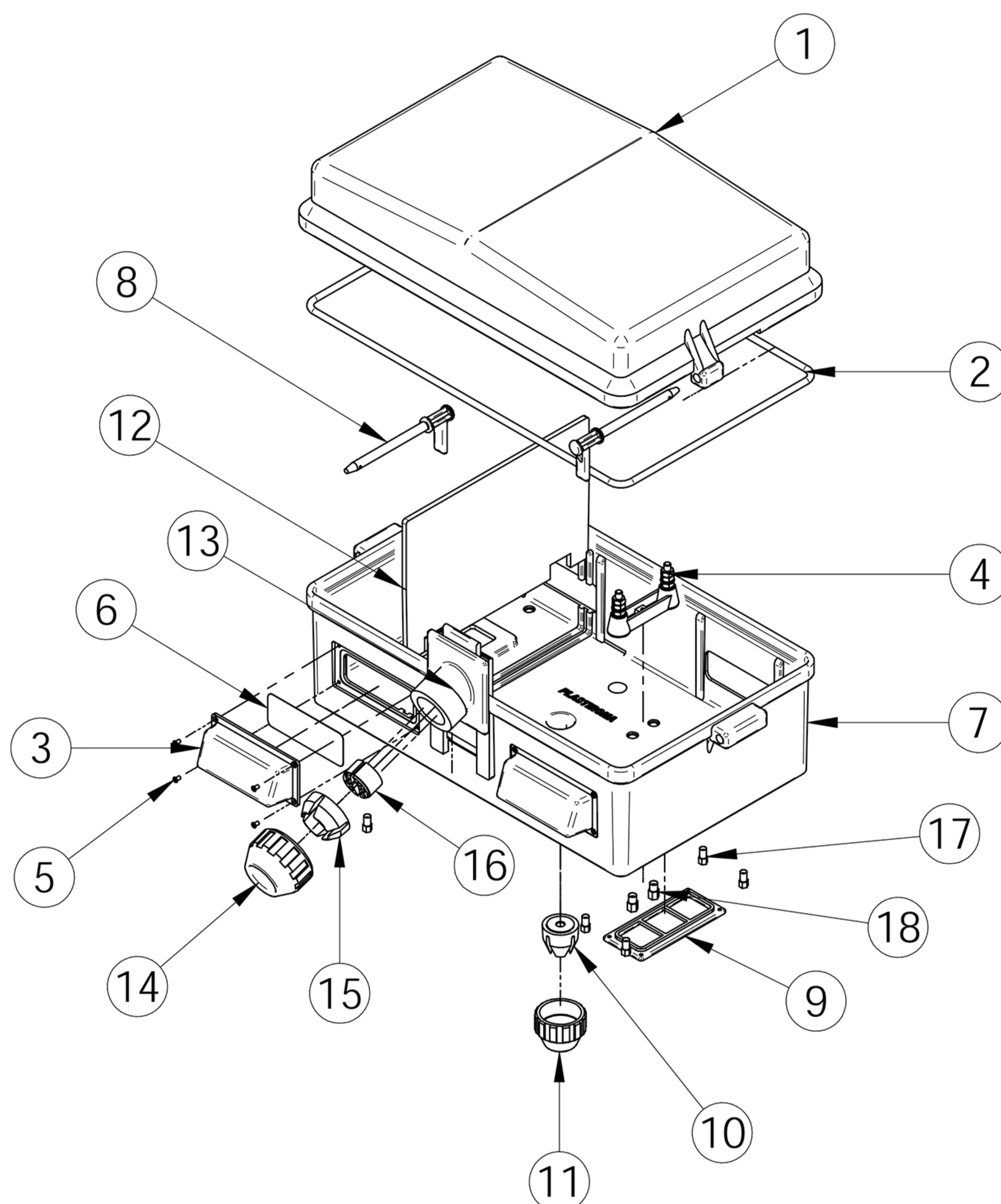
- Grigio

- COLORE BASE:

- Nero

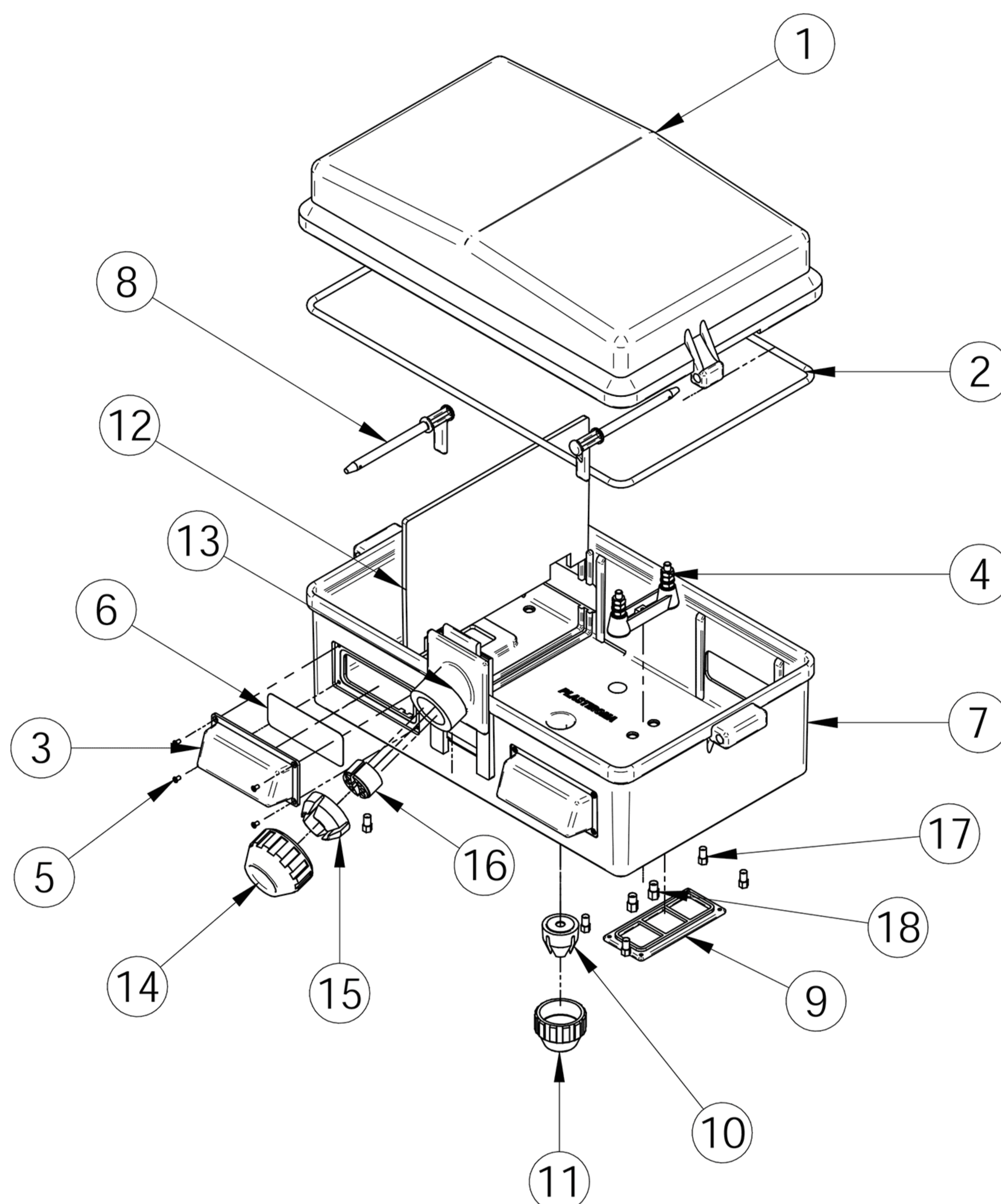


DISTINTA PARTI



POS.	CODICE/Norma	DESCRIZIONE	MATERIALE	QT.A'
01	866-45 / 2	Coperchio cassetta	PC semiesp. + FV, grigio	01
02	866-45 / 3	Guarnizione tubolare	PVC, cristallo	01
03	PLA.10.121.061.A	Telaio portarete con riparo	PC semiesp. + FV, nero	04
04	872 / 16	Basetta scaricatore	---	01
05	DIN 7982	Vite autofil. TS croce	Acciaio Inox AISI 304	24
06	857-40 / A2	Rete di protezione	Acciaio Inox	06
07	PLA.10.121.060.A	Base cassetta	PC semiesp. + FV, nero	01
08	866-45 / 4	Perno di chiusura	PA6 + FV, nero	02
09	857-40 / A3	Telaio portarete	ABS, nero	02
10	866-45 / 6	Pinza serracavo	PVC, nero	01

DISTINTA PARTI



POS.	CODICE/Norma	DESCRIZIONE	MATERIALE	QT.A'
11	866-45 / 7	Ghiera	POM, nero	01
12	PLA.10.121.062.A	Diaframma	PC semiesp. + FV, nero	01
13	866-46 / 12	Corpo cono	PC semiesp. + FV, nero	01
14	866-46 / 15	Ghiera	POM, nero	01
15	866-46 / 14	Pinza per serracavo	PVC, nero	01
16	866-46 / 13	Riduttore	PE, nero	02
17	857-40 / 16	Inserto Es. M4	OT60, grezzo	06
18	857-40 / 15	Inserto Es. M5	OT60, grezzo	02

P.S. Con il n. disegno PLA.10.121.027.A la cassetta cat. 831/124 viene fornita con il supporto in materiale plastico.