

ID: CAT. 832 / 722 & CAT. 832/720

CODICE: CA 0040

DESCRIZIONE

Nuova cassetta terminale PLUS in materiale isolante per morsettiere a 8, 20, 34 e 50 morsetti per A.C.E. e segnalamento con BASAMENTO in materiale plastico PP (fig. 1).

Prodotti secondo le norme tecniche di RFI, la cassetta ampliata nelle sue dimensioni in confronto alla sua analoga cat. 831 / 118 per permettere un migliore accesso alle viti della contropiastra.

Nella (fig. 2) il categorico 832/720 della cassetta senza basamento di sostegno.

MATERIALE

La cassetta è realizzata in materiale (PC), policarbonato semiespanso.

Questo materiale è utilizzato nel settore ferroviario da più di 40 anni nelle cassette da CdB e segnali.

Il basamento è realizzato in materiale (PP) polipropilene + FV.



Figura 1 - Cat. 832/722

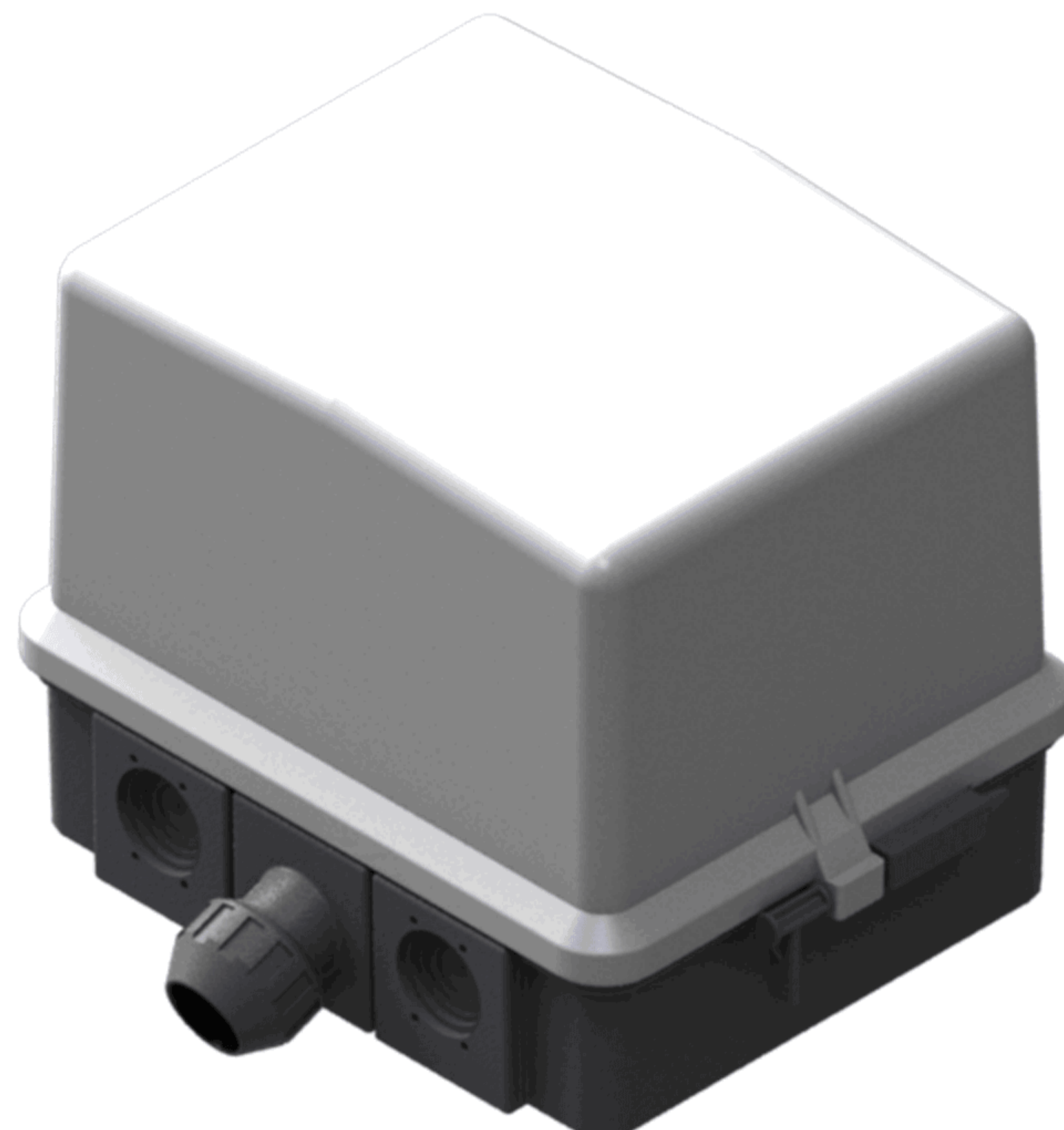


Figura 2 - Cat. 832/720

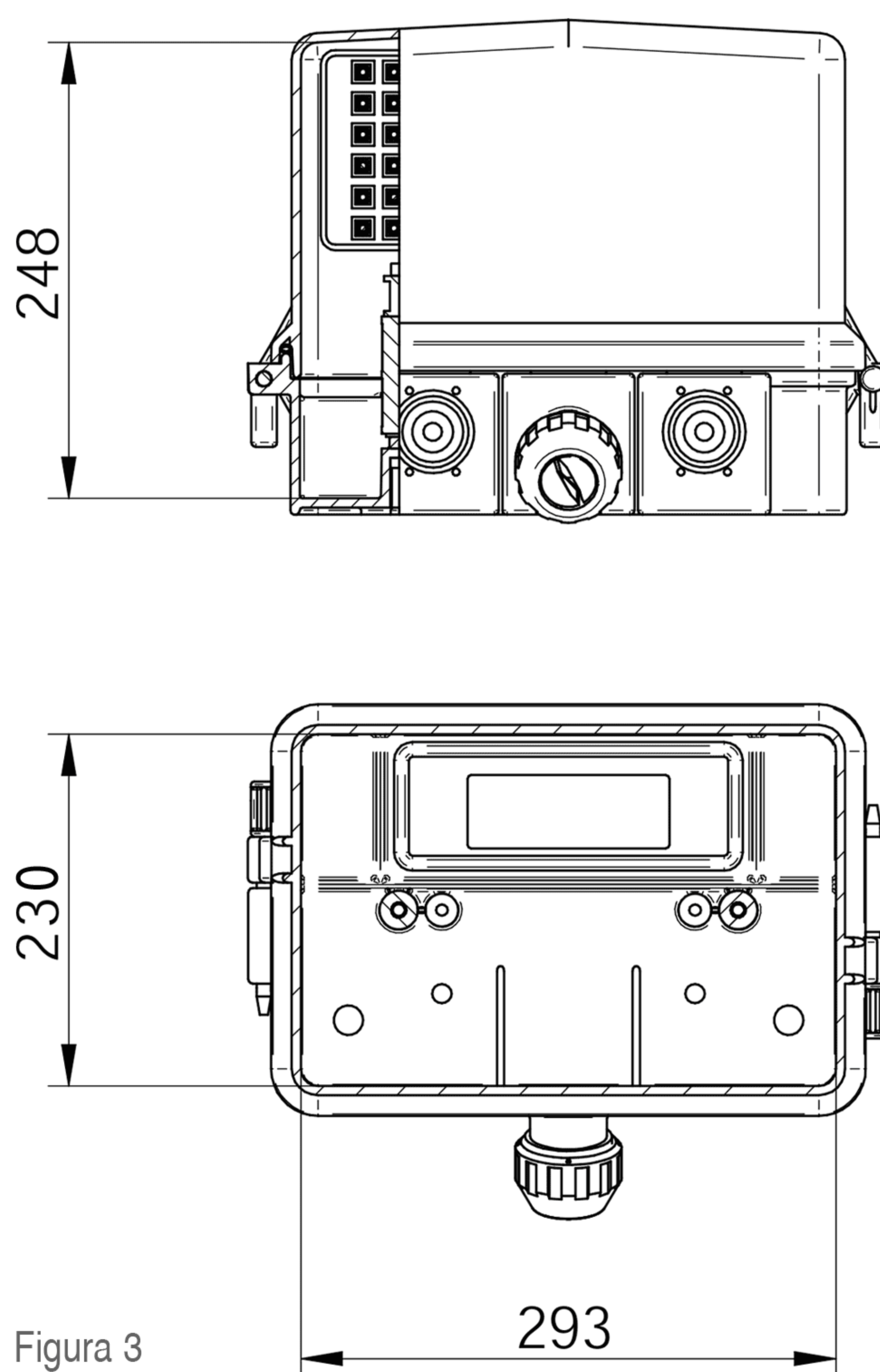
ALCUNE CARATTERISTICHE TECNICHE DEL MATERIALE

- TEMPERATURA DI ESERCIZIO:
 - - 40 °C : + 80 °C
- RESISTIVITA' VOLUMETRICA:
 - 10^{16} ohm*cm
- VALORE DI INFIAMMABILITA':
 - Secondo norma UL94 – V0

DATI TECNICI

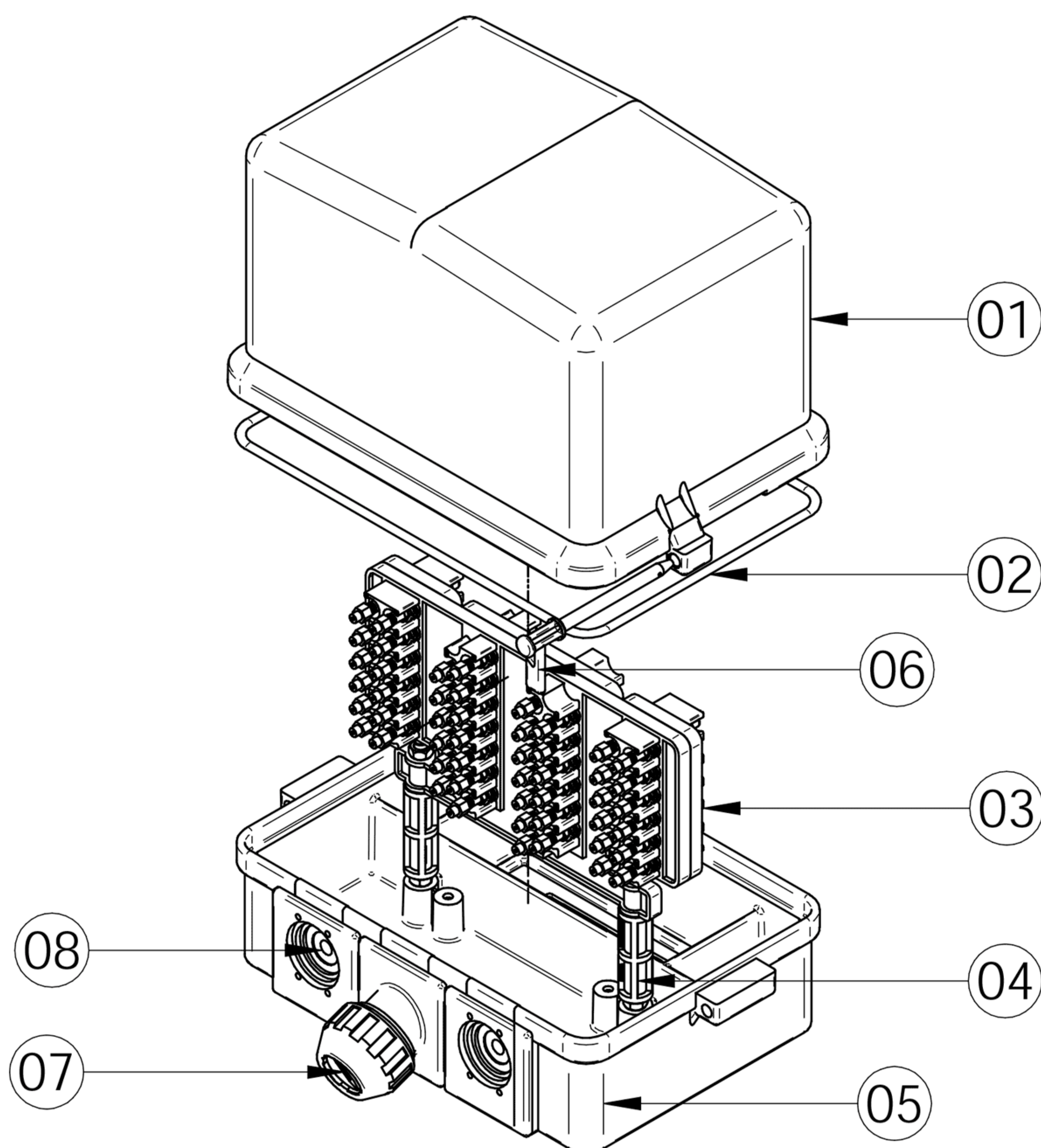
- DIMENSIONI DI INGOMBRO:
 - 320 x 350 x 840 mm (compreso il basamento)
- COLORE COPERCHIO:
 - Grigio
- COLORE BASE:
 - Nero

Le dimensioni interne utili in mm sono:
230 x 293 x 248 (fig.3).



DISTINTA PARTI

866-46 / E - bis



POS.	CODICE/Norma	DESCRIZIONE	MATERIALE	QT.A'
01	866-46Rex / 1	Coperchio Cassetta	PC semiesp. + FV, Grigio	01
02	866-46 / 2	Guarnizione espansa	Poliuretano espanso	02
03	872-11 / E	Morsettiera a 50 morsetti	---	03
04	866-46Rex / 5	Distanziale	PC, Nero	04
05	866-46 / 4	Base cassetta	PC semiesp. + FV, Nero	05
06	866-46 / 3	Perno di chiusura	PA6 + FV, Nero	06
07	866-46 / 12	Cono terminale	PC, Nero	07
08	866-46 / 22	Piastrina di fissaggio cono	PC semiesp. + FV, Nero	08