

ID: CAT. 831 / 120

CODICE: CA0006

DESCRIZIONE

Cassetta di contegno in policarbonato semiespanso per trasformatore di alimentazione o ricezione di CdB da 50 o da 100 va e per uno scaricatore senza basetta, completa di basamento di fissaggio (fig.1).
Prodotti secondo le norme tecniche di RFI.

MATERIALE

La cassetta è realizzata in (PC), policarbonato semiespanso.

Il PC semiespanso è un materiale utilizzato nel settore ferroviario da più di 40 anni nelle cassette da CdB e segnali. Il supporto di sostegno è prodotto in (PP) polipropilene caricato.



Figura 1

ALCUNE CARATTERISTICHE TECNICHE DEL MATERIALE

- TEMPERATURA DI ESERCIZIO:

- - 40 °C : + 80 °C

- RESISTIVITA' VOLUMETRICA:

- 10^{16} ohm*cm

- VALORE DI INFIAMMABILITA':

- Secondo norma UL94 / 94V - 0

DATI TECNICI

- DIMENSIONI DI INGOMBRO:

- 260 x 285 x 740 mm

- DIMENSIONI INTERNE:

- 226 x 226 x 126 mm

- COLORE COPERCHIO:

- Grigio

- COLORE BASE:

- Nero

- COLORE BASE DI SOSTEGNO:

- Nero

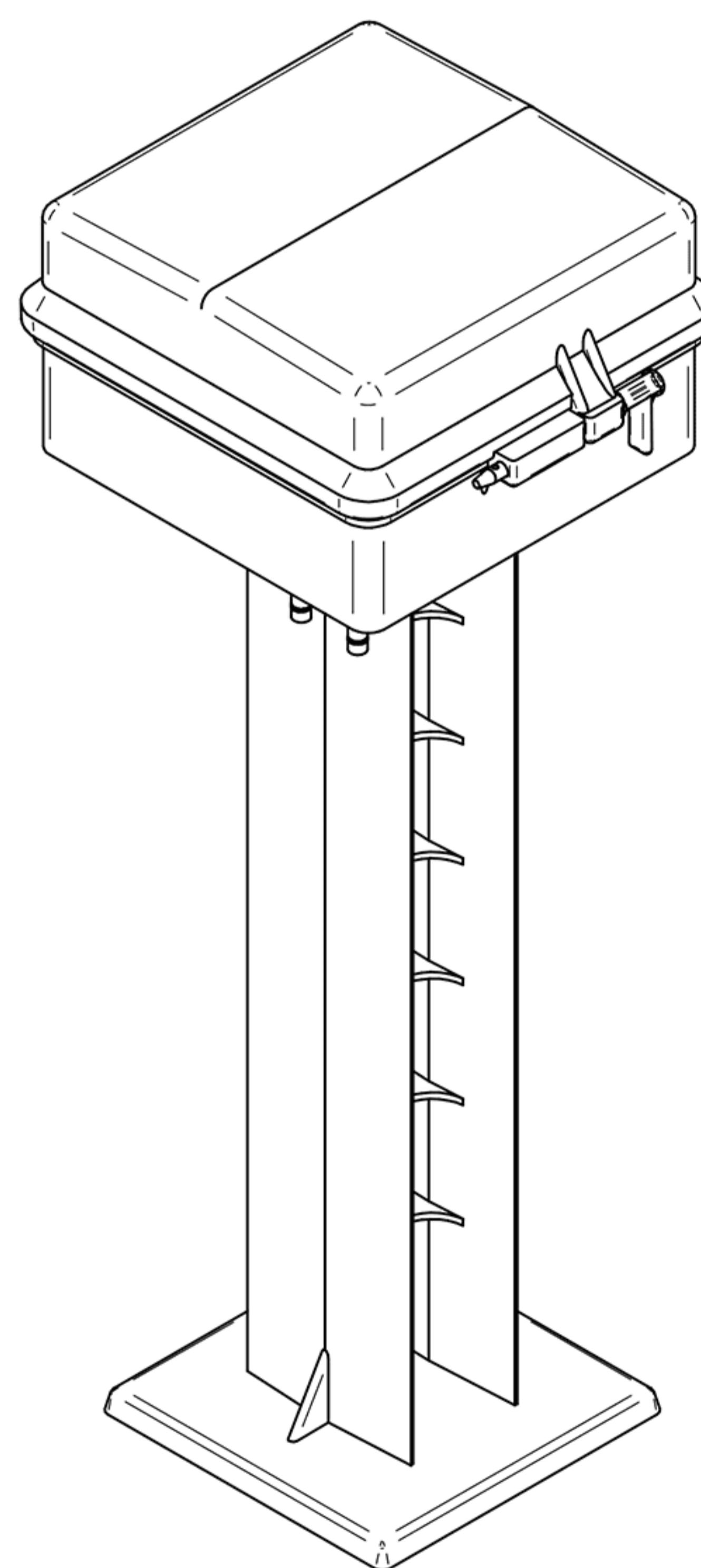
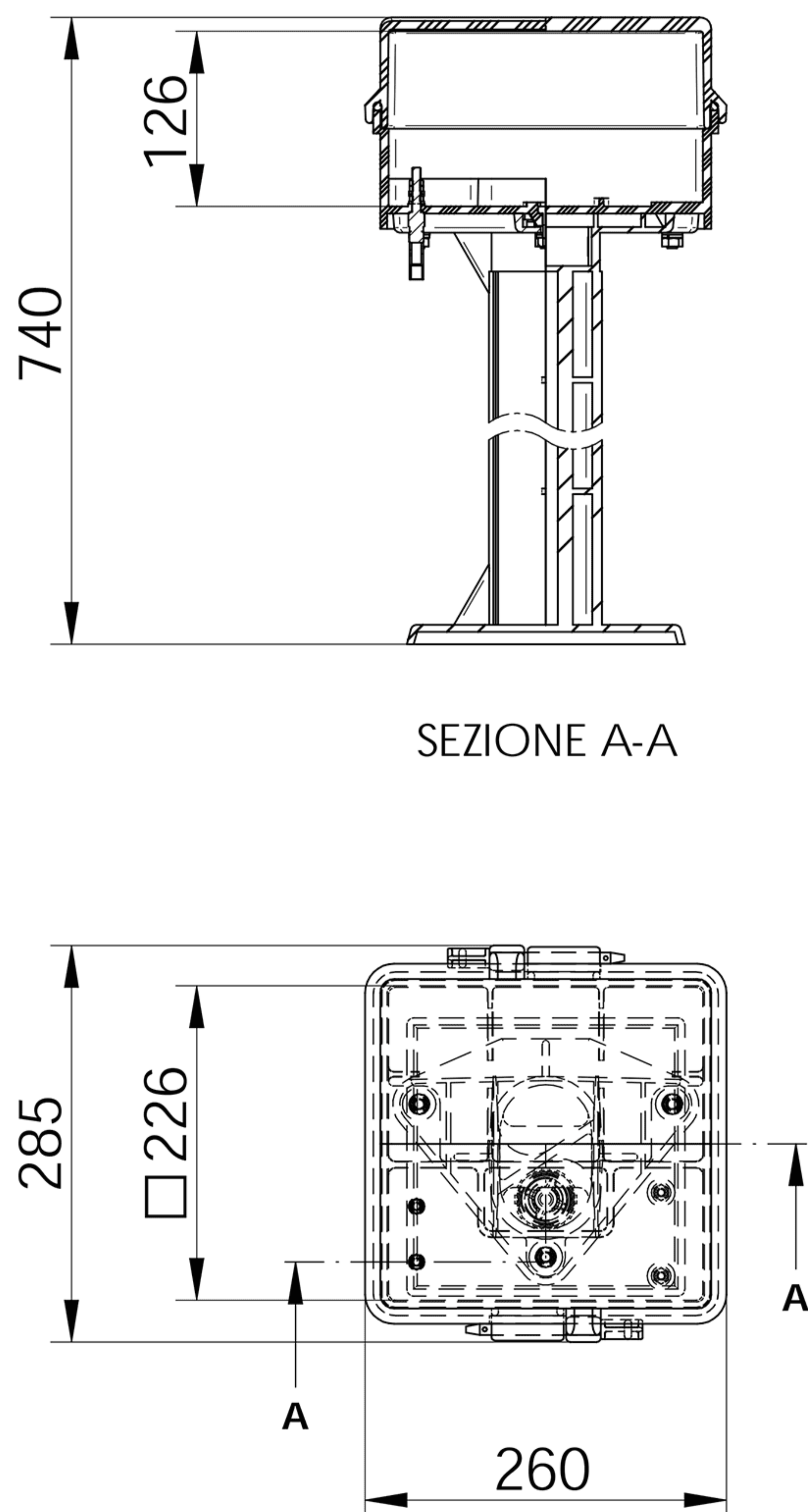
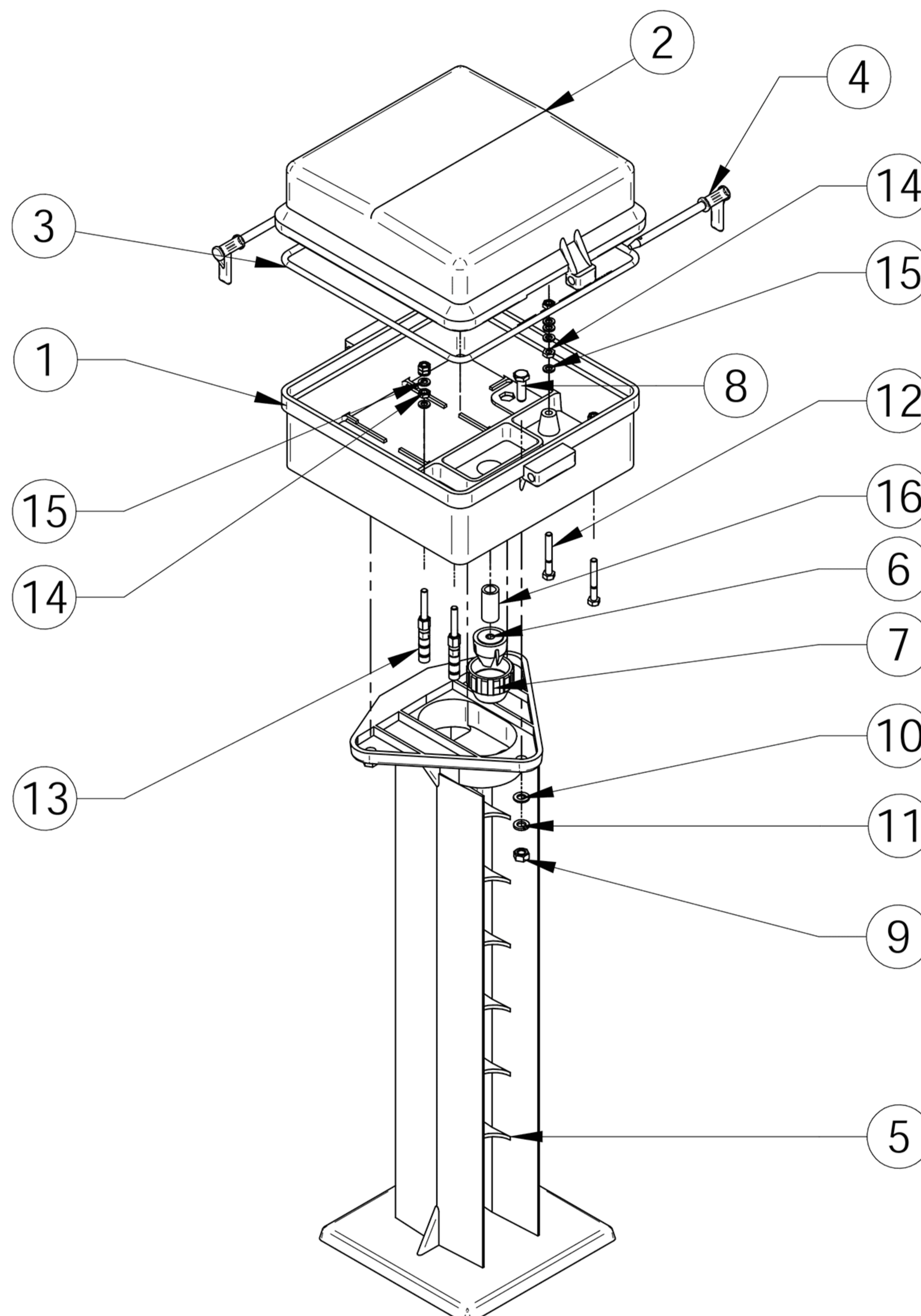


Fig.2

DISTINTA PARTI

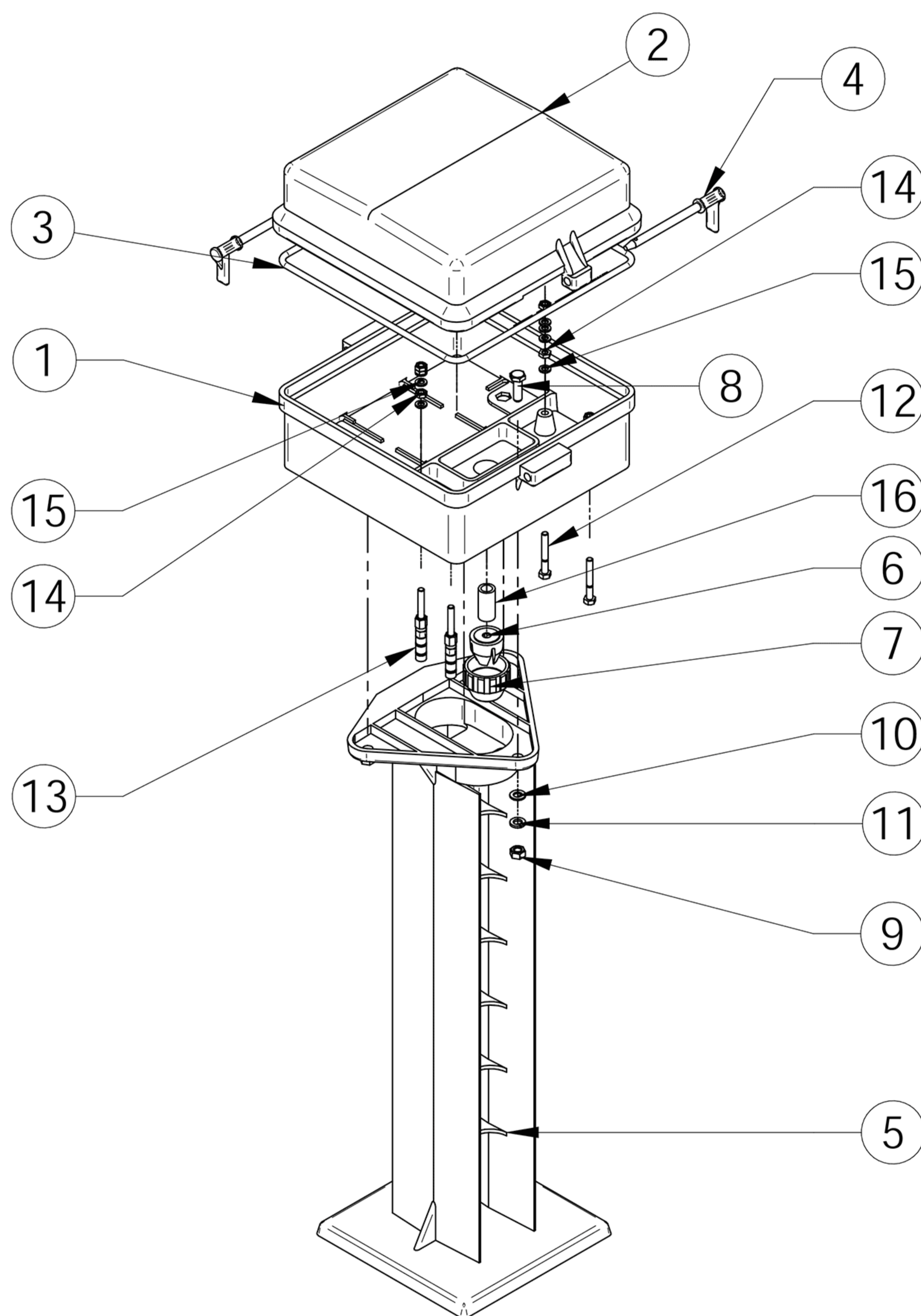
866 - 44 / E



POS.	CODICE/Norma	DESCRIZIONE	MATERIALE	QT.A'
01	866-44 / 1	Base cassetta	PC semiesp. + FV, nero	01
02	866-44 / 2	Coperchio cassetta	PC semiesp. + FV, grigio	01
03	866-44 / 3	Guarnizione tubolare	Poliuretano	01
04	866-44 / 4	Perno di chiusura	Nylon 6 + FV	02
05	866-44 / 5	Supporto cassetta	Polipropilene, nero	01
06	866-44 / 6	Pinza per serracavo	Poliuretano naturale	01
07	866-44 / 7	Ghiera per serracavo	Resina acetlica	01
08	866-44 / 8	Vite TE M8 x 25	Acciaio Inox AISI 304	03
09	866-44 / 9	Dado E M8 x 6.5	Acciaio Inox AISI 304	03
10	866-44 / 10	Rosetta per M8	Acciaio Inox AISI 304	03

DISTINTA PARTI

866 - 44 / E



POS.	CODICE/Norma	DESCRIZIONE	MATERIALE	QT.A'
11	866-44 / 11	Rosetta elastica per M8	Acciaio Inox AISI 304	03
12	866-44 / 12	Morsetto scaricatori	OT 58, nichelato	02
13	866-44 / 13	Morsetto per corda rame	OT 58, nichelato	02
14	866-44 / 14	Dado E M6 x 4	OT 58, nichelato	14
15	866-44 / 15	Rosetta per M6	OT 58, nichelato	20
16	866-44 / 16	Tubetto per riduzione cavo	PVC	01