

ID: CAT. 831 / 121

CODICE: CA0008

DESCRIZIONE

Cassetta di contegno in policarbonato semiespanso per 2 trasformatori di alimentazione o ricezione di CdB da 50 VA o per un trasformatore da 100 VA di alimentazione e un trasformatore da 50 VA di alimentazione o ricezione di un dispositivo a ponte E, completa di basamento di fissaggio (fig.1).

Prodotta secondo le norme tecniche di RFI.

La cassetta (fig.2) con il coperchio alto PLA.21.121.255.A realizzato da Plastiroma e ampliato nella sua altezza rispetto al suo analogo coperchio per la cassetta Cat.831/121; permettere un miglior accesso alle viti di fissaggio della piastra / contropiastra, grazie al kit distanziali compreso.

MATERIALE

La cassetta è realizzata in (PC), policarbonato semiespanso.

Il PC semiespanso è un materiale utilizzato nel settore ferroviario da più di 40 anni

nelle cassette da CdB e segnali. Il supporto di sostegno è prodotto in (PP) polipropilene caricato vetro.



Figura 1



Figura 2

ALCUNE CARATTERISTICHE TECNICHE DEL MATERIALE

- TEMPERATURA DI ESERCIZIO:

- - 40 °C : + 80 °C

- RESISTIVITA' VOLUMETRICA:

- 10^{16} ohm*cm

- VALORE DI INFIAMMABILITA':

- Secondo norma UL94 / 94V - 0

DATI TECNICI

- DIMENSIONI DI INGOMBRO:

- 260 x 435 x 740 mm

- DIMENSIONI INTERNE:

- 226 x 375 x 126 mm

- 226 x 375 x 200 mm_ con il coperchio alto

- COLORE COPERCHIO:

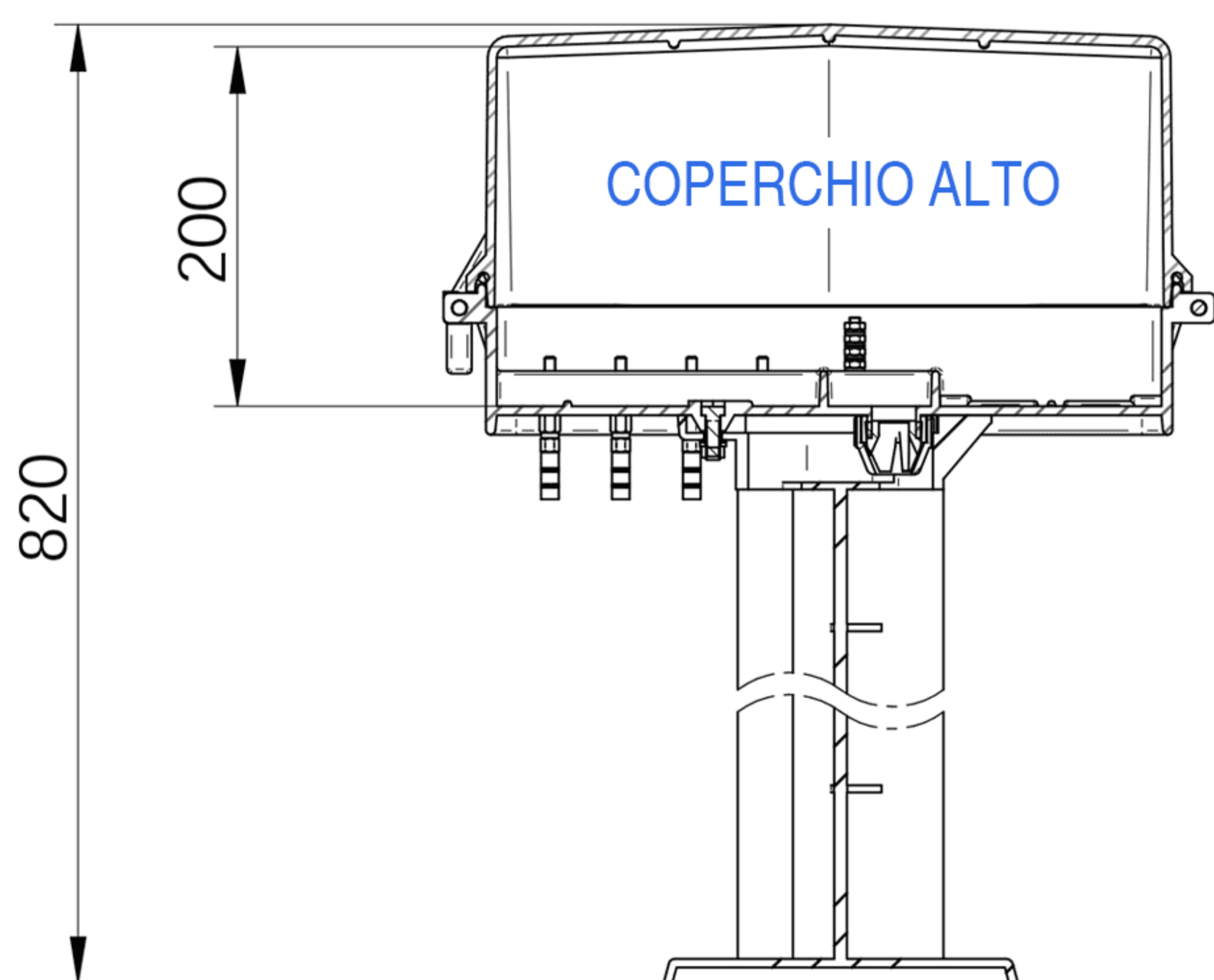
- Grigio

- COLORE BASE:

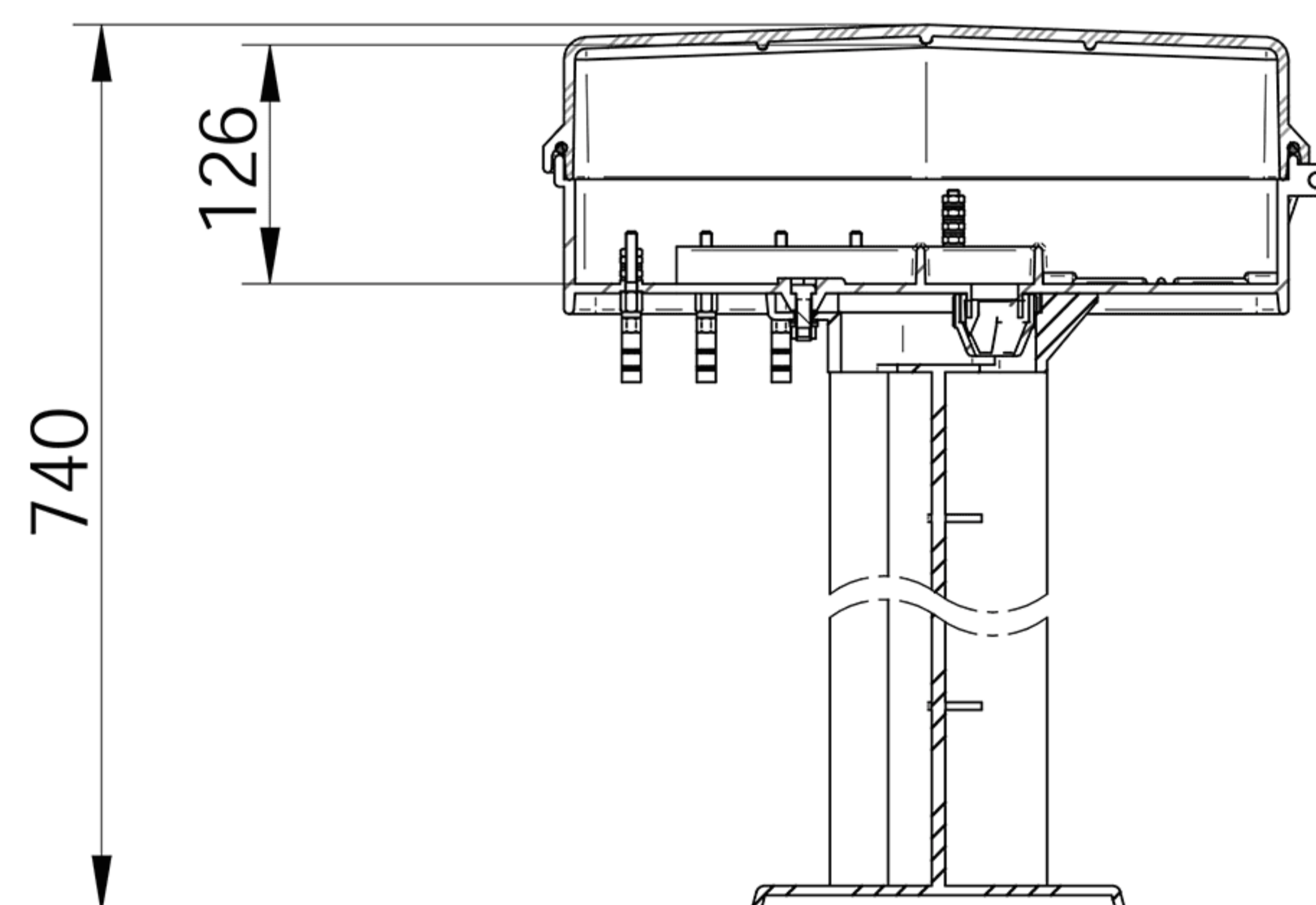
- Nero

- COLORE BASE DI SOSTEGNO:

- Nero



SEZIONE A-A



SEZIONE A-A

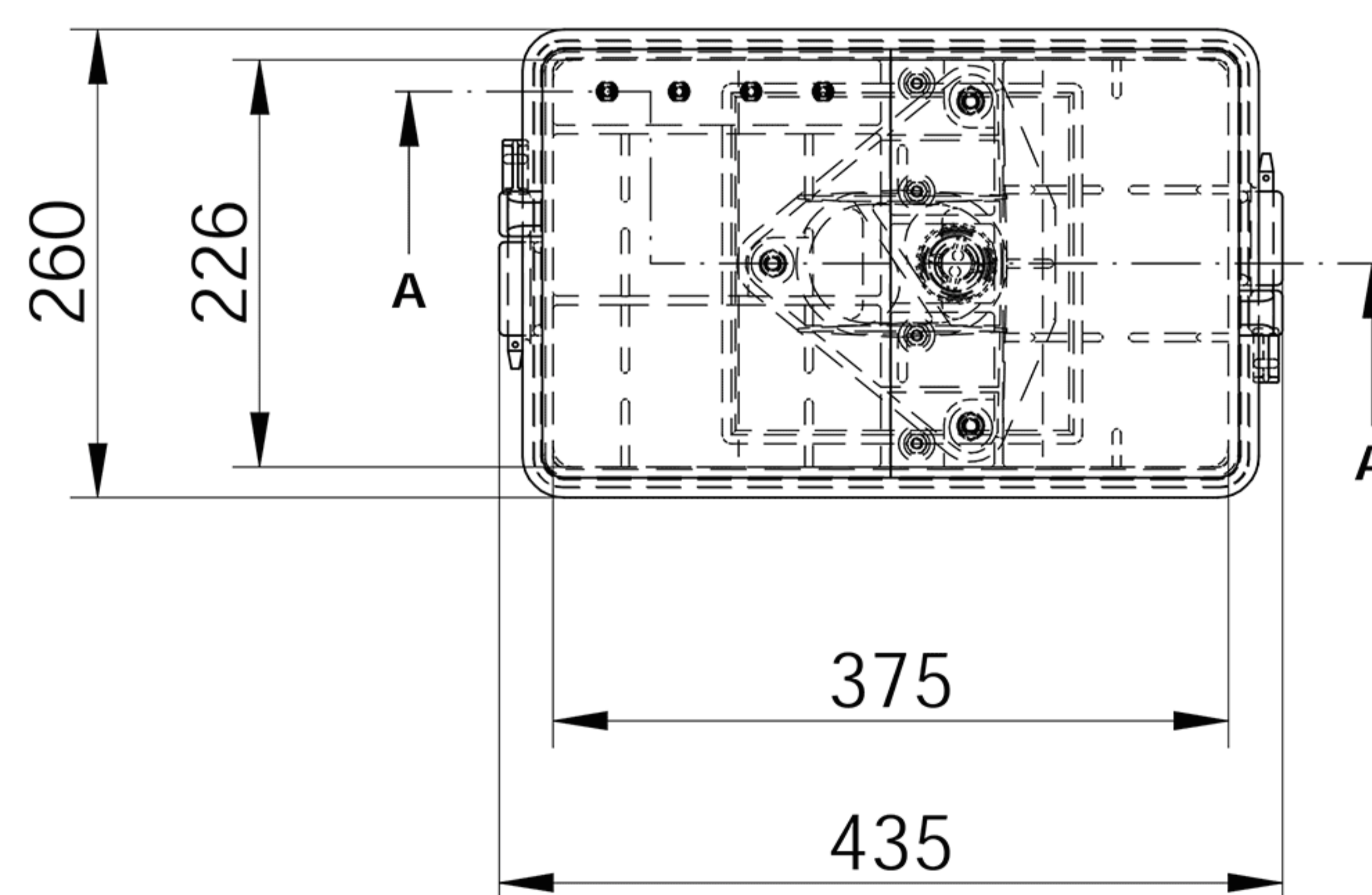
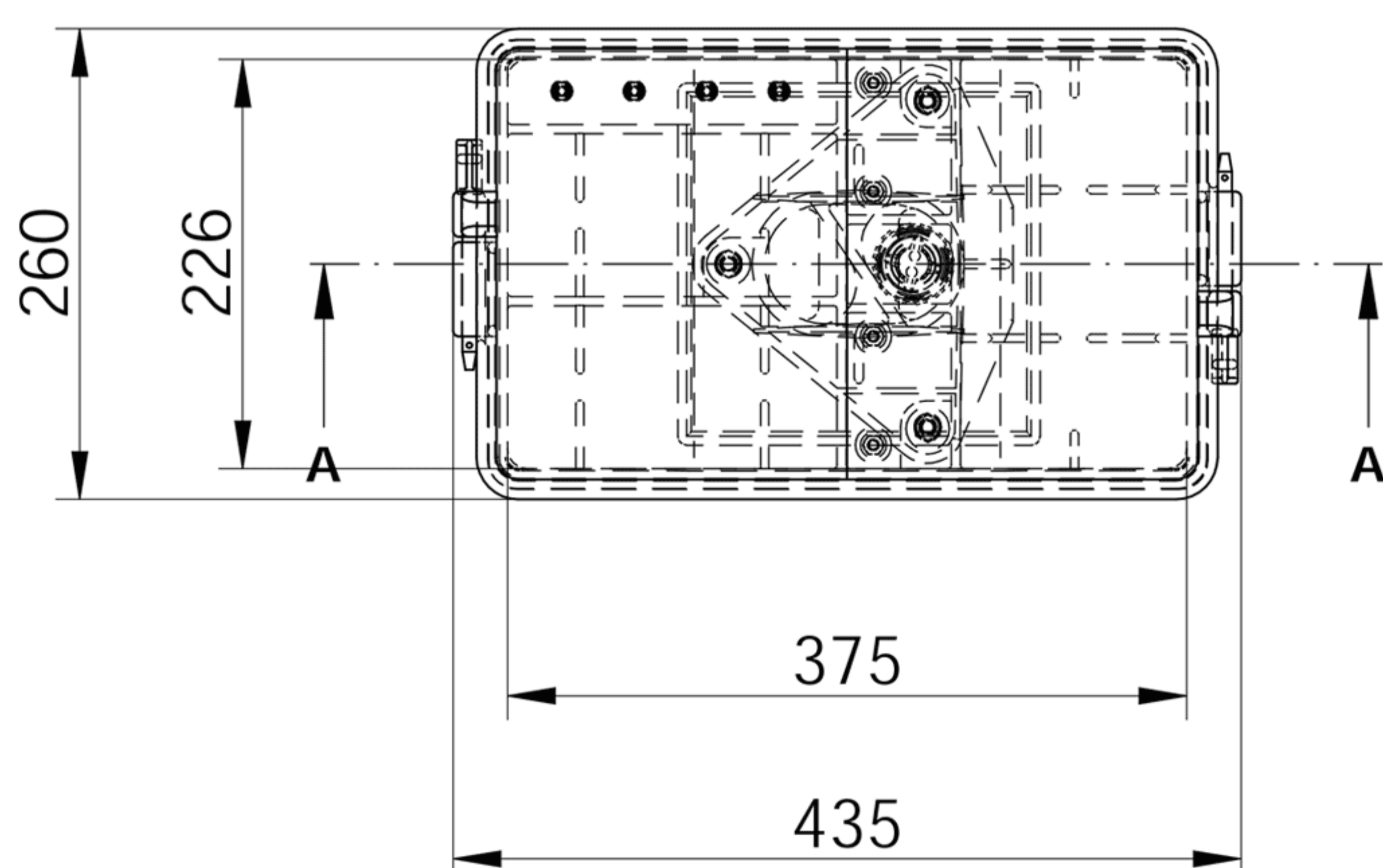


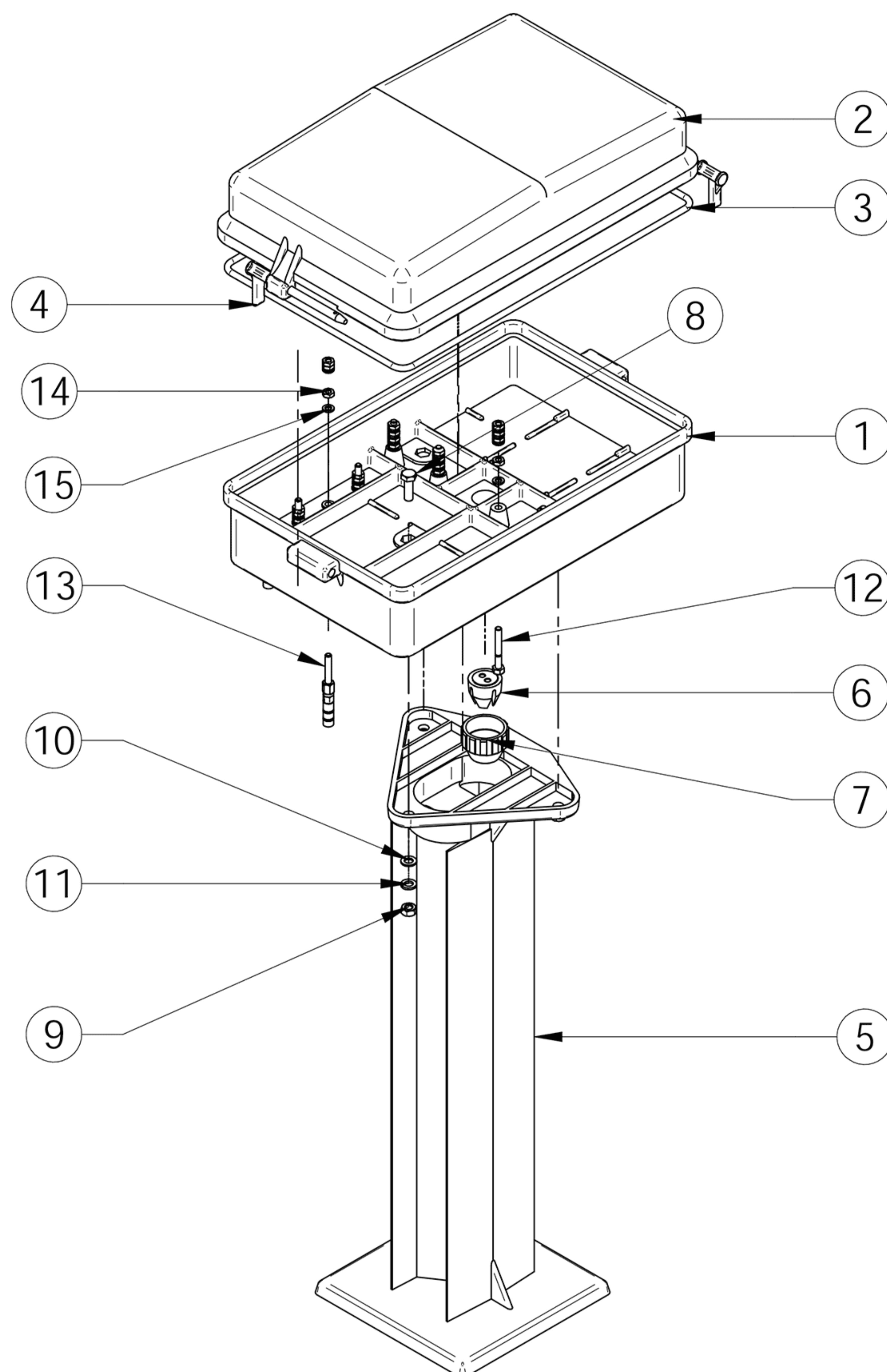
Fig.3

CASSETTA DI CONTEGNO 121

<https://www.plastiroma.it/it/prod/139/Cassetta-121-per-CdB>

DISTINTA PARTI

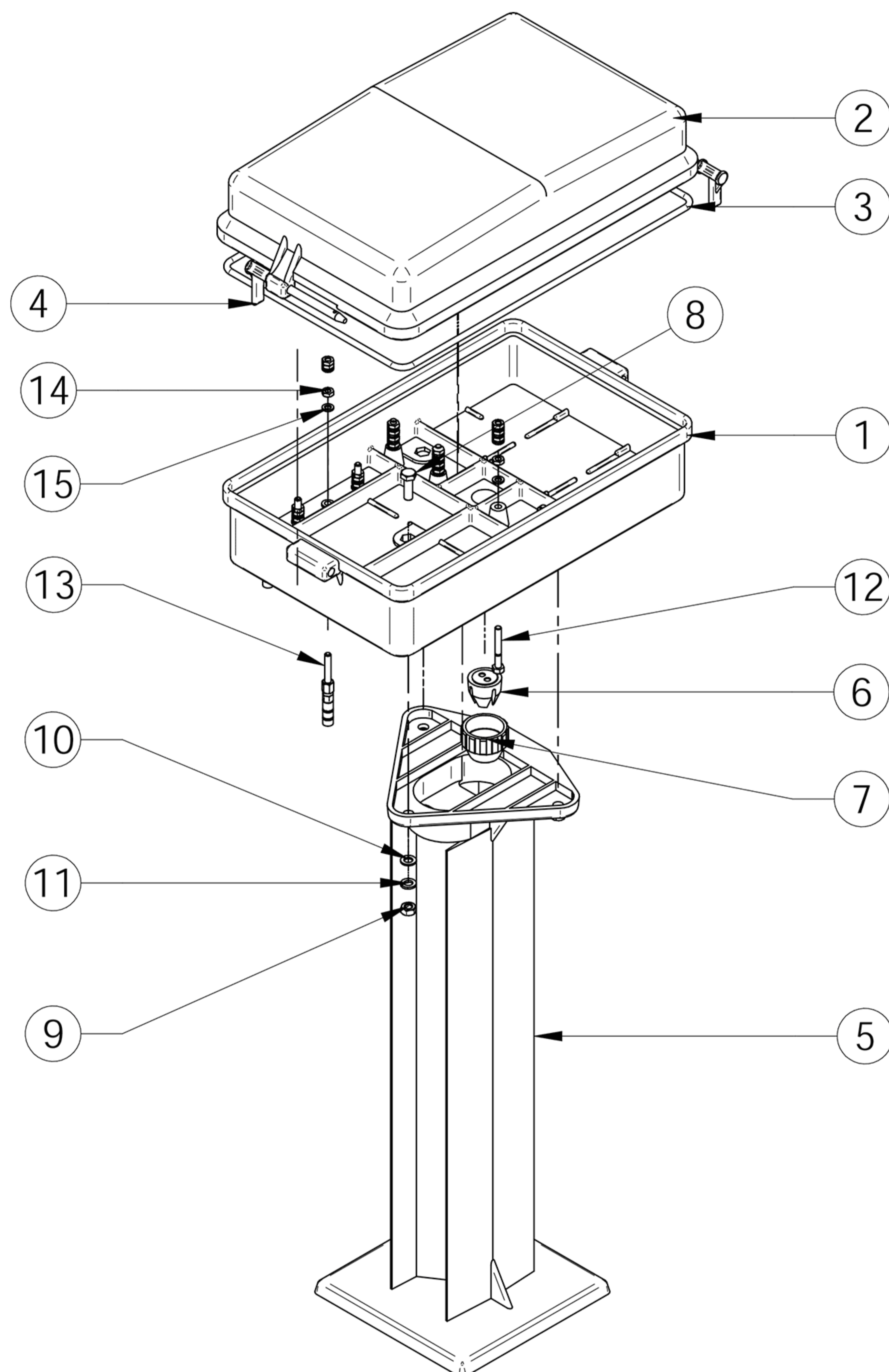
866 - 45 / E



POS.	CODICE/Norma	DESCRIZIONE	MATERIALE	QT.A'
01	866-45 / 1	Base cassetta	PC semiesp. + FV, nero	01
02	866-45 / 2	Coperchio cassetta	PC semiesp. + FV, grigio	01
03	866-45 / 3	Guarnizione tubolare	Poliuretano	01
04	866-45 / 4	Perno di chiusura	Nylon 6 + FV	02
05	866-45 / 5	Supporto cassetta	Polipropilene, nero	01
06	866-45 / 6	Pinza per serracavo	Poliuretano naturale	01
07	866-45 / 7	Ghiera per serracavo	Resina acetlica	01
08	866-45 / 8	Vite TE M8 x 25	Acciaio Inox AISI 304	03
09	866-45 / 9	Dado E M8 x 6.5	Acciaio Inox AISI 304	03
10	866-45 / 10	Rosetta per M8	Acciaio Inox AISI 304	03

DISTINTA PARTI

866 - 45 / E



POS.	CODICE/Norma	DESCRIZIONE	MATERIALE	QT.A'
11	866-45 / 11	Rosetta elastica per M8	Acciaio Inox AISI 304	03
12	866-45 / 12	Morsetto scaricatori	OT 58, nichelato	04
13	866-45 / 13	Morsetto per corda rame	OT 58, nichelato	04
14	866-45 / 14	Dado E M6 x 4	OT 58, nichelato	28
15	866-45 / 15	Rosetta per M6	OT 58, nichelato	40