

# CASSETTA DI CONTEGNO 120 IP66 CON 2 BOCCHETTONI

<https://www.plastiroma.it/it/prod/380/Cassetta-120-ridotta-IP66>

ID: PLA.17.120.156.A

CODICE: CA0032

## DESCRIZIONE

Cassetta di contegno, grado IP66 con 2 bocchettoni (fig. 1) in policarbonato semiespanso per trasformatore di alimentazione o ricezione di CdB da 50 o da 100 va e per uno scaricatore senza basetta, completa di basamento di fissaggio (fig.2).  
Prodotta secondo le norme tecniche di RFI.

## MATERIALE

La cassetta è realizzata in (PC), policarbonato semiespanso.

Il PC semiespanso è un materiale utilizzato nel settore ferroviario da più

di 40 anni nelle cassette da CdB e segnali. Il supporto in (PP) polipropilene caricato.

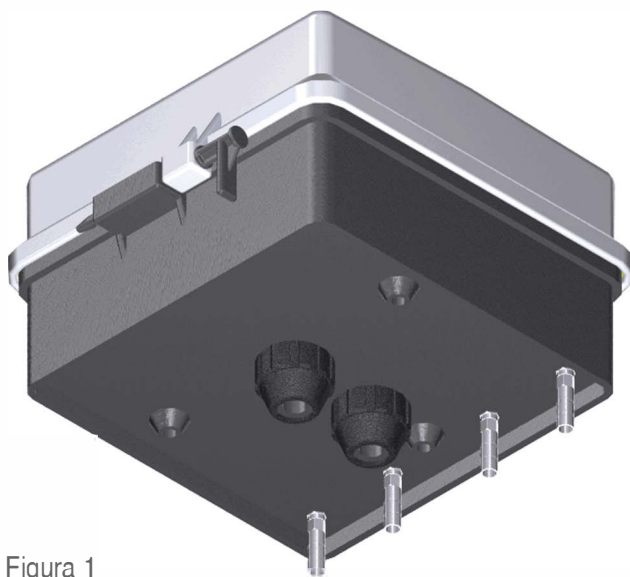


Figura 1



Figura 2

# CASSETTA DI CONTEGNO 120 IP66 CON 2 BOCCHETTONI

<https://www.plastiroma.it/it/prod/380/Cassetta-120-ridotta-IP66>

## ALCUNE CARATTERISTICHE TECNICHE DEL MATERIALE

- TEMPERATURA DI ESERCIZIO:
  - - 40 °C : + 80 °C
- RESISTIVITA' VOLUMETRICA:
  - $10^{16}$  ohm\*cm
- VALORE DI INFIAMMABILITA':
  - Secondo norma UL94 / UL94V - 0

## DATI TECNICI

- DIMENSIONI DI INGOMBRO: figura 3
- DIMENSIONI INTERNE:
  - 226 x 226 x 120 mm
- COLORE COPERCHIO:
  - Grigio
- COLORE BASE:
  - Nero
- COLORE BASE DI SOSTEGNO:
  - Nero

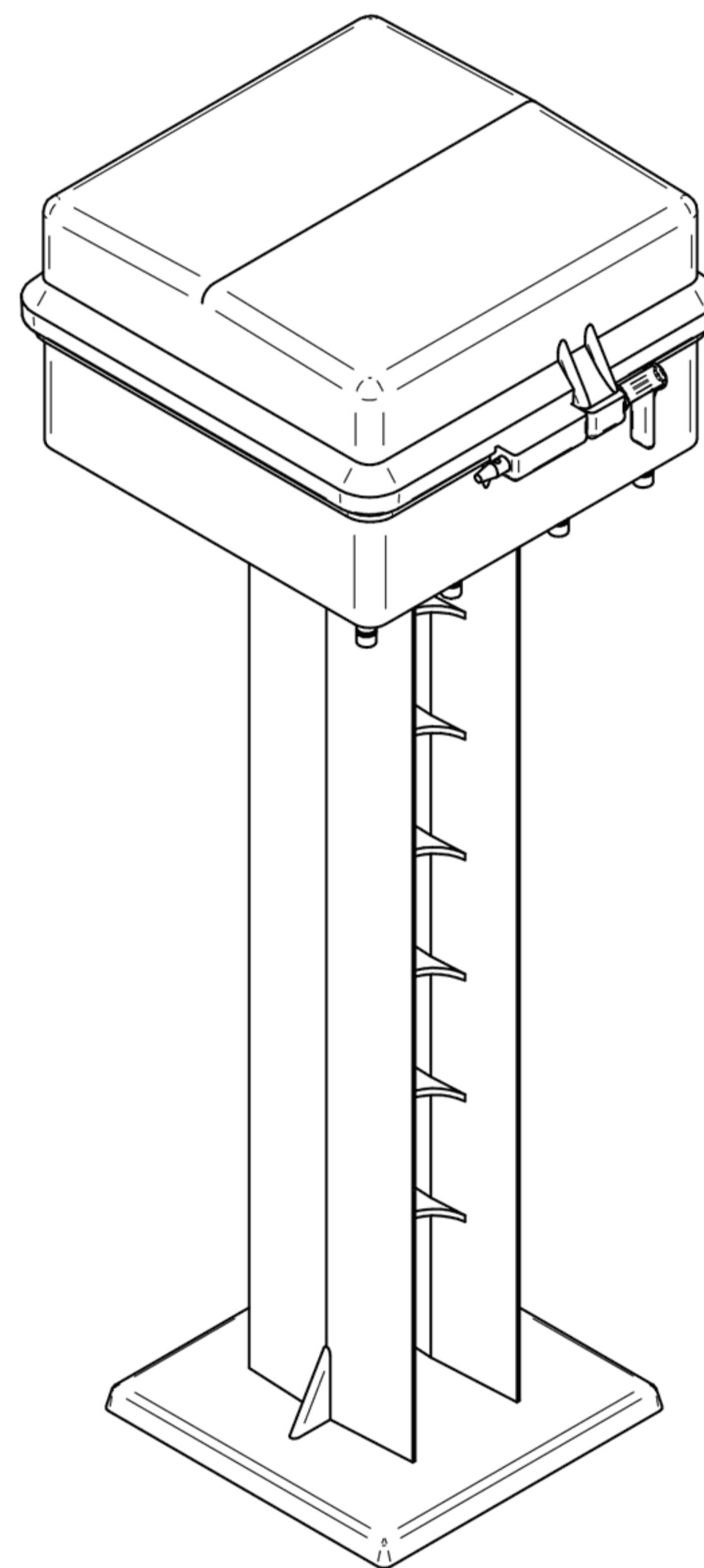
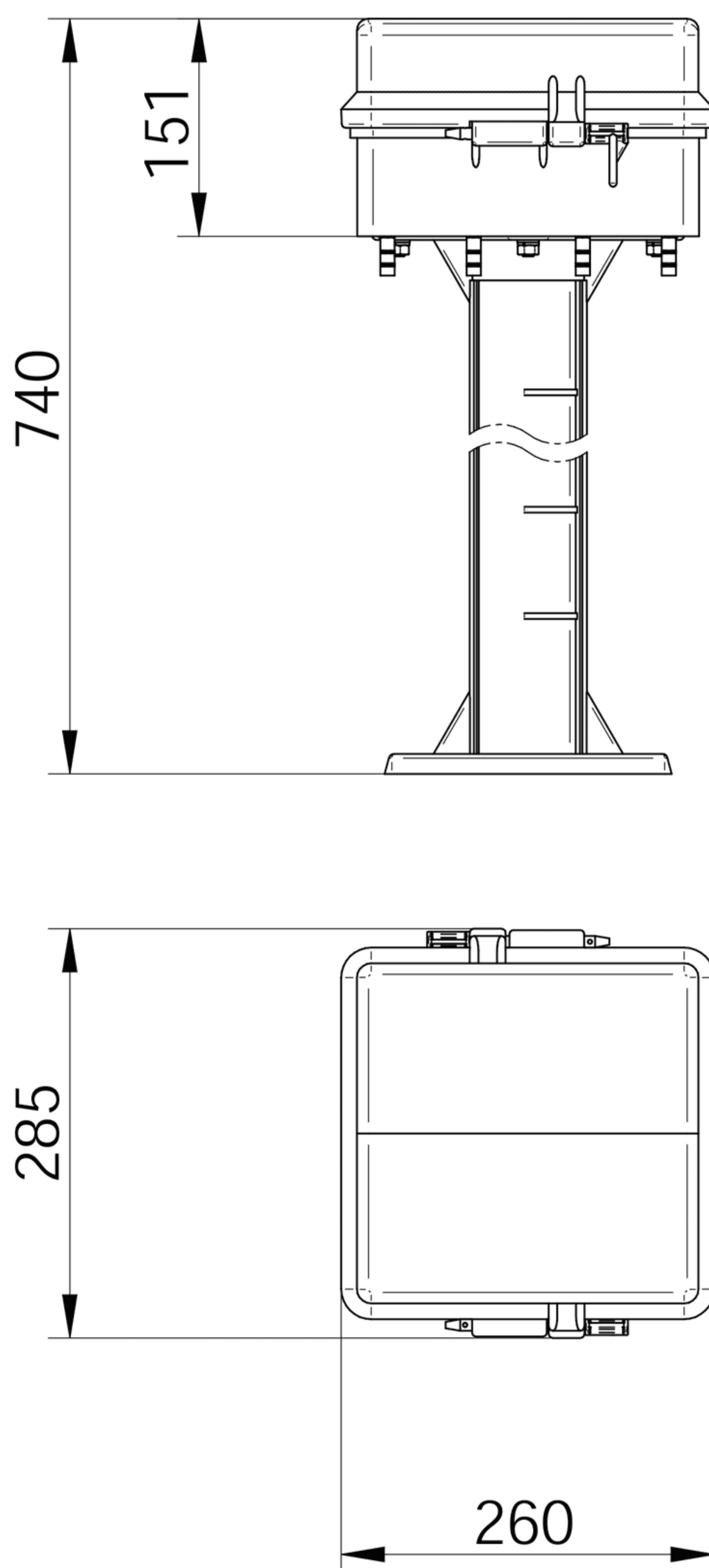
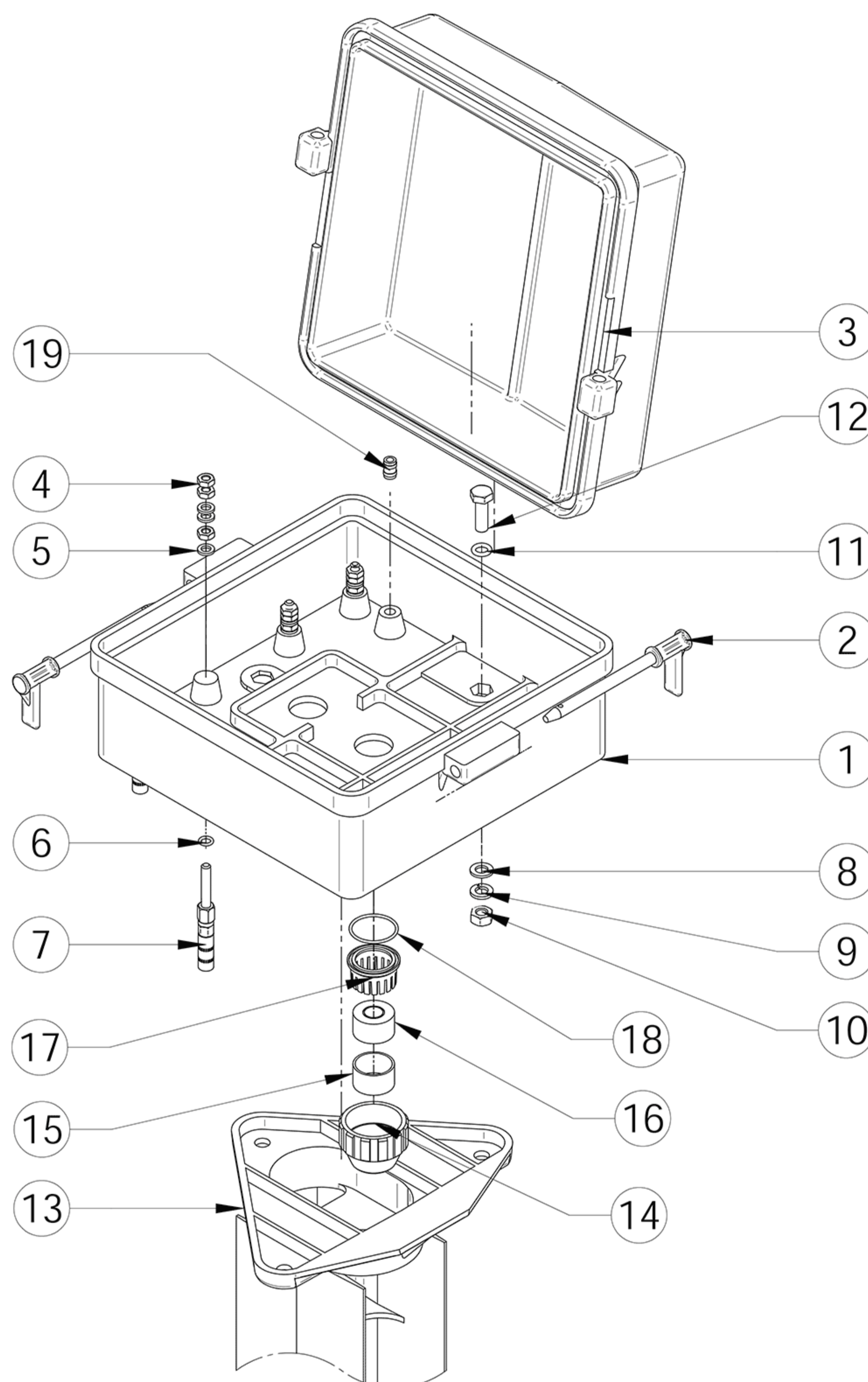


Fig. 3

# CASSETTA DI CONTEGNO 120 IP66 CON 2 BOCCHETTONI

<https://www.plastiroma.it/it/prod/380/Cassetta-120-ridotta-IP66>

## DISTINTA PART



POS.	CODICE/Norma	DESCRIZIONE	MATERIALE	QT.A'
01	PLA.17.120.155.A	Base Cassetta	PC semiesp. + FV, nero	01
02	866-44 / 4	Perno di chiusura	PA6 + FV, nero	02
03*	866-44 / 2	Coperchio cassetta	PC semiesp + FV, grigio	02
04	866-44 / 14	Dado esagonale M6	OT 58, nichelato	12
05	866-44 / 15	Rosetta per vite TE M6	OT 58, nichelato	12
06	OR 106	Guarnizione ad anello	EPDM	04
07**	866-44 / 13	Morsetto corda rame	OT 58, nichelato	--
08	866-44 / 10	Rosetta per vite TE M8	Acciaio Inox AISI 304	03
09	866-44 / 11	Rosetta elastica M8	Acciaio Inox AISI 304	03
10	866-44 / 9	Dado esagonale M8	Acciaio Inox AISI 304	03

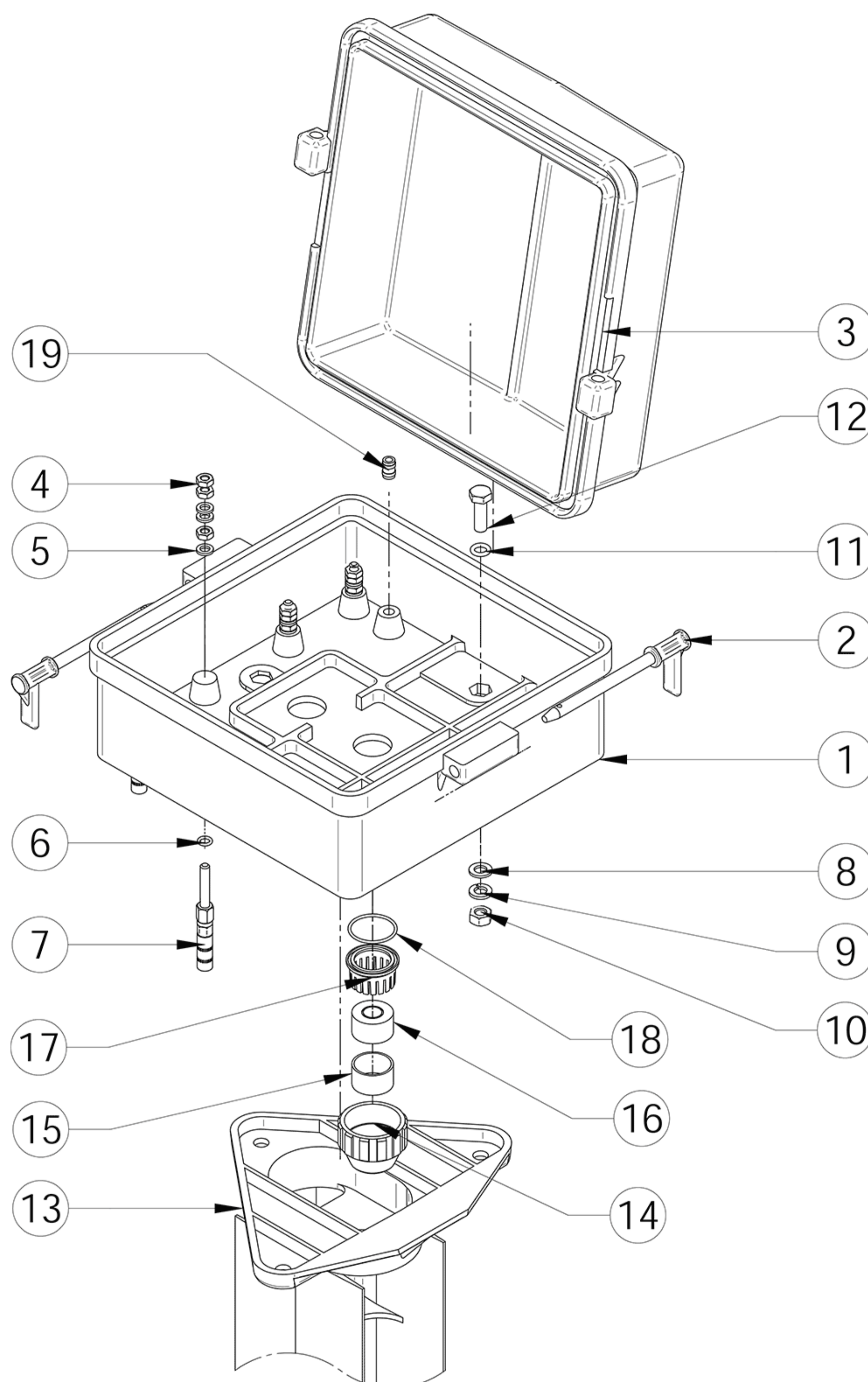
P.S. \* Il coperchio è resinato con guarnizione espansa monocomponente

\*\* Articolo non fornito

# CASSETTA DI CONTEGNO 120 IP66 CON 2 BOCCHETTONI

<https://www.plastiroma.it/it/prod/380/Cassetta-120-ridotta-IP66>

## DISTINTA PARTI



POS.	CODICE/Norma	DESCRIZIONE	MATERIALE	QT.A'
11	OR 109	Guarnizione ad anello	EPDM	03
12	866-44 / 8	Vite TE M8	Acciaio Inox AISI 304	03
13**	866-44 / 5	Supporto cassetta	PP + FV, nero	--
14	PLA.15.CDB.104.A	Serracavo	PA6	02
15	PLA.15.CDB.105.A	Tenuta serrac. Ø 12:20	TPV, nero	02
16	PLA.15.CDB.106.A	Tenuta serrac. Ø 06:12	TPV, nero	02
17	866-44 / 7	Ghiera serracavo	POM, nero	02
18	OR 2112	Guarnizione ad anello	EPDM	02
19	FL-B-M6	Inserto fin-lok da M6	Ottone	04

P.S. \*\* Articolo non fornito