

MORSETTIERA MINI - MINI 8 POLI

<https://www.plastiroma.it/it/prod/393/Morsettiera-mini-mini-8-poli>

ID: PLA.23.M8M.311.A

CODICE: MR2028

DESCRIZIONE

Morsettiera mini-mini a 8 poli passo 11 mm con 8 spine passo 12 mm; per impianti di segnalamento e sicurezza, con 16 morsetti in ottone nichelato.

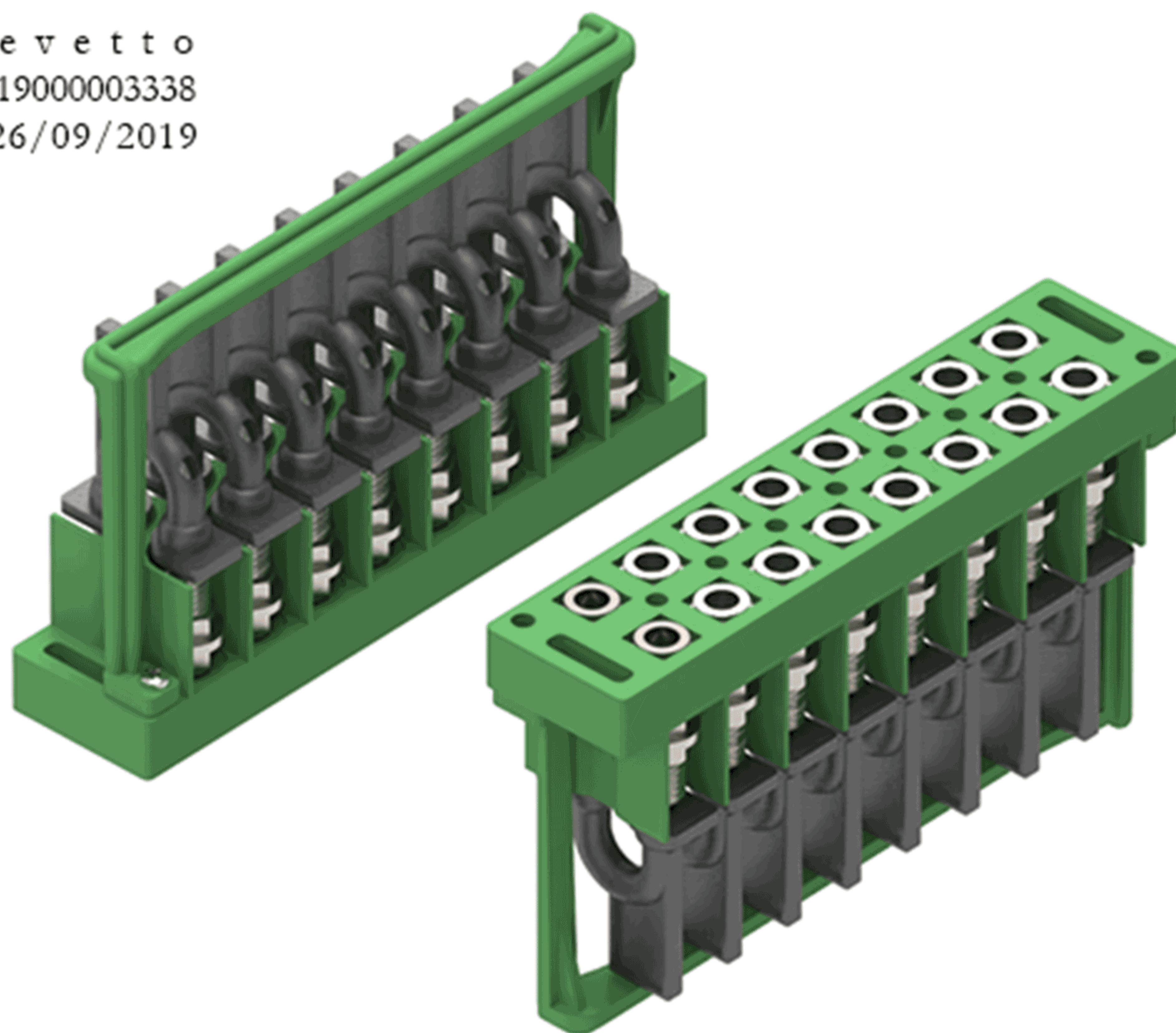
Si utilizza per il collegamento/sezionamento elettrico ai terminali dei cavi.

MATERIALE

Il corpo morsettiera e l'astina per bloccare le spine sono realizzati in PC + F.G., colore verde.

La parte isolante delle spine è realizzata in PPO + F.G., colore nero.

B r e v e t t o
202019000003338
del 26/09/2019

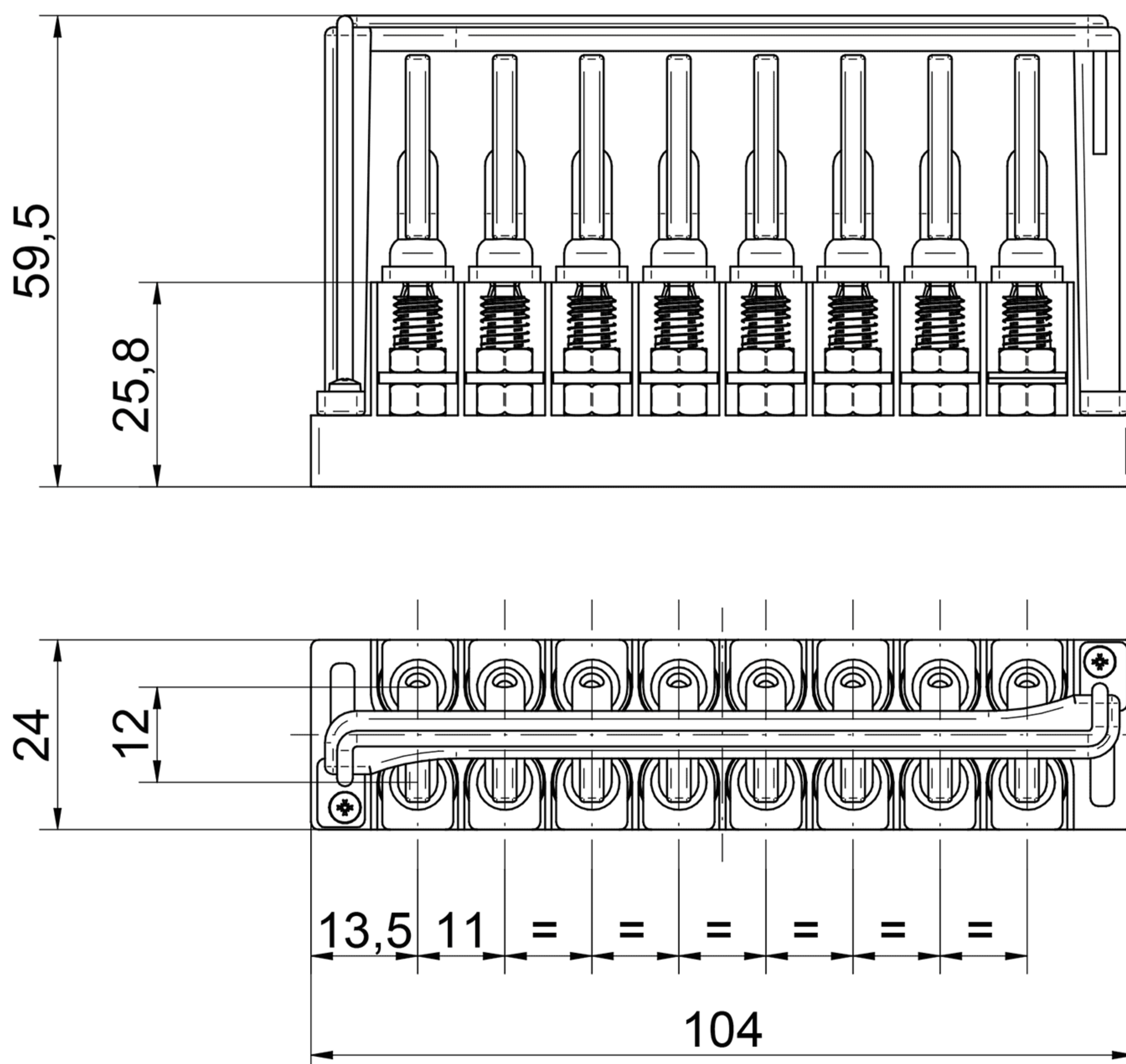


CARATTERISTICHE TECNICHE DEL MATERIALE

- TEMPRATURA DI ESERCIZIO:
 - -20 °C : +105 °C
- RESISTIVITA' VOLUMETRICA:
 - 1. E + 15 ohm.cm
- VALORE DI INFIAMMABILITA':
 - Secondo norma UL94V – 0 / 6 mm.

DATI TECNICI

- DIMENSIONI:
 - 24 x 104 x 59,5 mm
- COLORE CORPO MORSETTIERA:
 - Verde
- COLORE PARTE ISOLANTE SPINA:
 - Nero

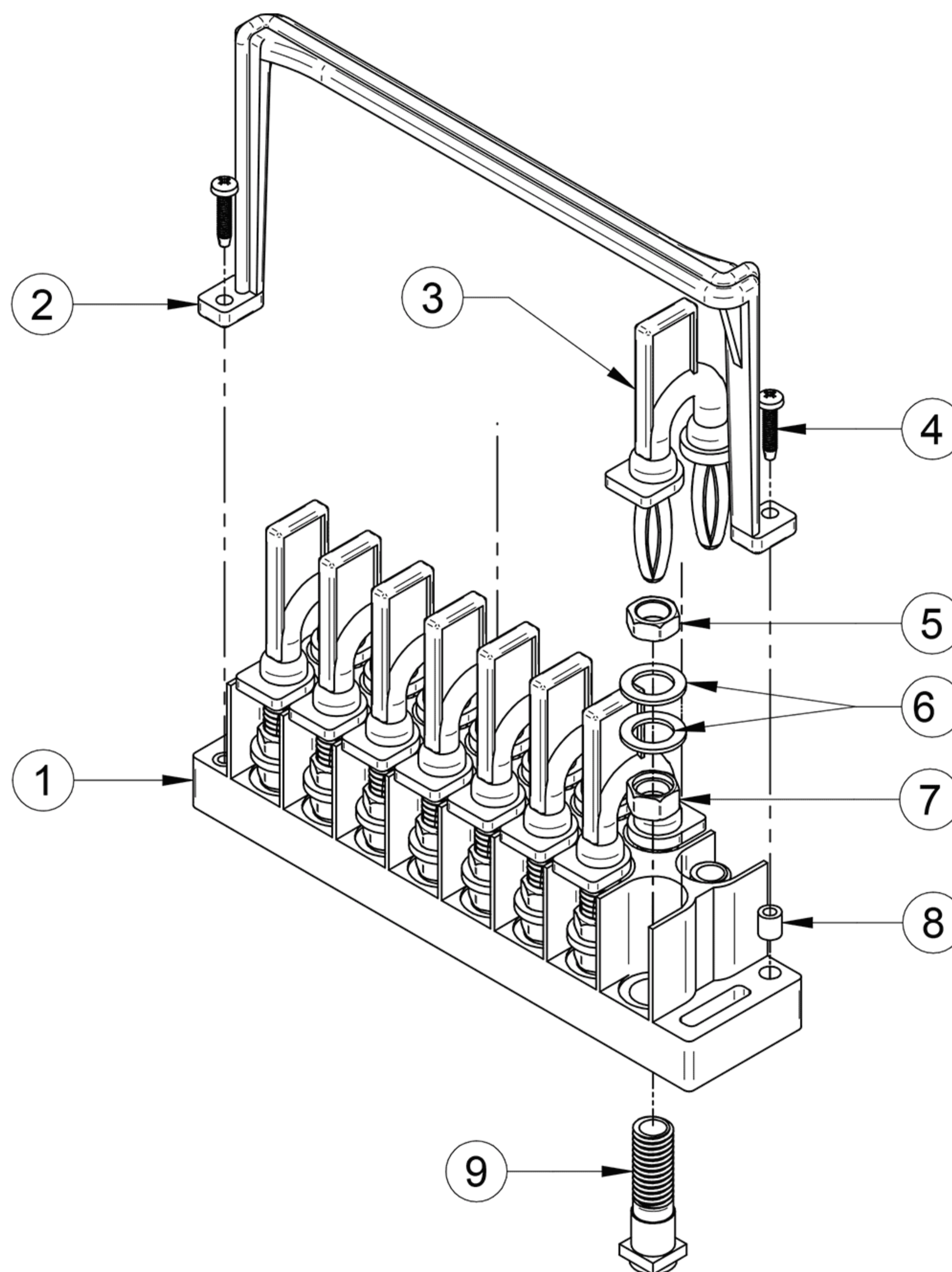


MORSETTIERA MINI - MINI 8 POLI

<https://www.plastiroma.it/it/prod/393/Morsettiera-mini-mini-8-poli>

DISTINTA PARTI

DISEGNO: PLA.23.M8M.311.A



POS.	CODICE/Norma	REV.	DESCRIZIONE	MATERIALE	QT.A'
01	PLA.23.C8M.310.A	--	Corpo morsettiera	PC, verde	01
02	PLA.21.A8M.264.A	--	Astina fermaspine	PC, verde	01
03	PLA.21.S12.267.A	--	Spina passo 12	PPO, nero	08
04	DIN 7985	--	Vite M2 x 10	Acciaio Inox	02
05	886 - 21 /5	--	Dado per morsetto	OT 58, nichelato	16
06	886 - 21 /6	--	Rosetta	OT 63, nichelato	32
07	886 - 21 /4	--	Dado a due scalini	OT 58, nichelato	16
08	HL-B-M2	--	Inserto da M2	OT 58	02
09	886 - 21 /2	--	Morsetto	OT 58, nichelato	16

